

**Suite 6631 L-SFR - 2 jupes (devant et droite), drain à gauche**

Série : **Signature Authentik**

Dimensions nominales : **66" x 31" x 22" [167.6 cm x 78.7 cm x 55.9 cm]**

Nombre d'occupant(s) : **1**

Code produit : **SU6631L-SFR**

Révision du dessin : **2024110413312**

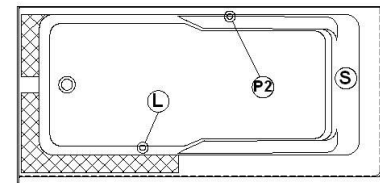
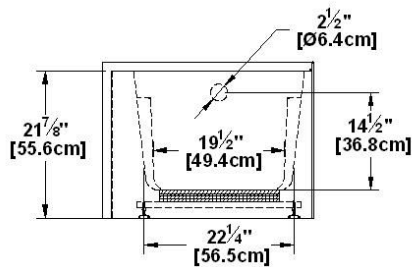
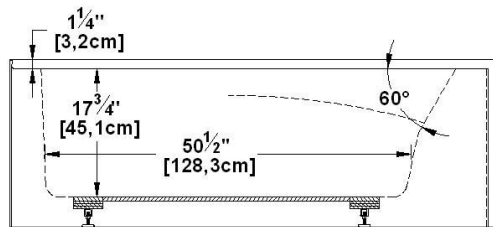
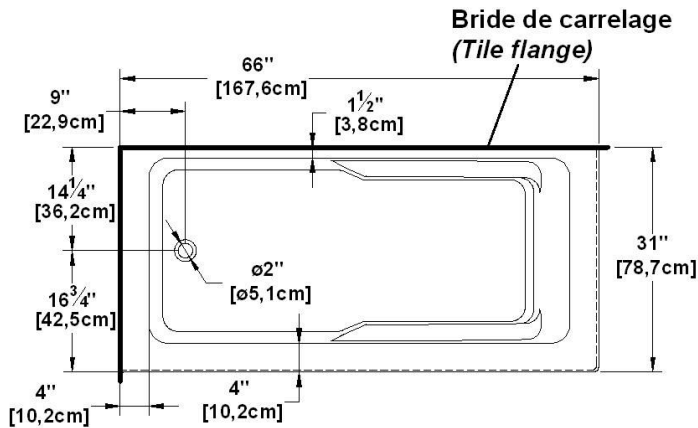
Support lombaire : oui

Appui-bras : oui

Sous-Plan : non

Disponible en profil abaissé : non

**Dessins et spécifications**



**Note(s) additionnelle(s)**

Brides en acrylique intégrées. Si muni d'un système, le clavier est livré non installé. Disponible en blanc seulement. Lorsque commandé avec AeroMassage<sup>MC</sup> ou Super AeroMassage<sup>MC</sup>, le souffleur doit être relocalisé. Une seule poignée peut être installée en usine.

*\*Il est possible que les robinets soient installables ailleurs. Il est le rôle de l'installateur de valider des conflits possibles avant de percer le bain.*

**NOTE IMPORTANTE :** Les spécifications, dimensions ainsi que les modèles sont sujets à changement.

Veuillez consulter notre site internet <http://www.oceania-attitude.com> afin d'avoir accès à toutes les dimensions et à toutes les informations à jour. Dans tous les cas, les informations affichées sur le site internet priment sur toute autre documentation.

**Spécifications**

Capacité : **44 Gal.IMP / 57.3 Gal.US / 200 litres**  
 AeroMassage<sup>MC</sup> : **40 jets d'air Easy Clean<sup>MC</sup>**  
 Super AeroMassage<sup>MC</sup> : **AeroMassage<sup>MC</sup> + 12 jets d'air Easy Clean<sup>MC</sup>**  
 Caractéristiques : **2 jupes intégrées**

**Remarques**

Toutes les mesures ont une précision de ± 1/4" (0,63cm)  
 Si une mesure est présente d'un seul côté, la pièce est symétrique  
 \*les dimensions internes sont prises à 4" (10cm) du fond de la baignoire  
 \*la capacité est mesurée en remplissant la baignoire à 1-1/2" du trop-plein

**Modèles disponibles**

- Bain seul
- AeroMassage<sup>MC</sup>
- Super AeroMassage<sup>MC</sup>

**Options disponibles recommandées**

- Jupe frontale : Intégrée
- Drain recommandé : WOCOSBS14 (fini chrome)
- Bride de carrelage : Incluses sur les faces sans jupe
- Télécommande flottante : Disponible
- Renvoi linéaire : BDW114 (fini chrome)

**Légende**

- (S)** Souffleur
- (L)** Lumière de chromothérapie
- (P2)** Poignée
- (C)** Clavier



Zone recommandée de perçage pour les robinets\*

Ligne de découpe podium : - - - - -

Siège social

591, avenue des Entreprises  
 Theford Mines, Quebec  
 CANADA G6H 4B2

Numéros de téléphone

Sans frais : 1-877-332-4224  
 Télécopieur : 1-866-460-4334

Internet

Site web : <http://www.oceania-attitude.com>  
 Courriel : [info@bainsoceania.com](mailto:info@bainsoceania.com)